

RETRON BOX - BEDIENUNGSANLEITUNG

LITHIUM-IONEN-AKKUS
RICHTIG LAGERN, LADEN
UND TRANSPORTIEREN



1. SICHERHEIT

1.1 HINWEISE IN DIESER ANLEITUNG

1.1.1 SICHERHEITSHINWEISE IN DIESER ANLEITUNG

Sicherheitshinweise werden mit dem hier gezeigten Warnzeichen eingeleitet. Der gesamte Abschnitt mit diesem Warnzeichen enthält sicherheitsrelevante Informationen.

1.1.2 WARNHINWEISE IN DIESER ANLEITUNG

Warnhinweise stehen mit einer konkreten Handlung im Zusammenhang. Die unterschiedlichen Signalwörter (Warnung, Vorsicht) kennzeichnen unterschiedliche Gefährdungsgrade.

Warnhinweis für eine Gefahr, die zu gesundheitlichen Schäden oder schweren Körperverletzungen führen kann z.B.:

WARNUNG

Vergiftungsgefahr durch bei der Verbrennung entstehende Gase!

- Gase nicht einatmen!

Warnhinweis für eine Gefahr, die zu leichten Körperverletzungen führen kann z.B.:

VORSICHT

Verbrennungsgefahr durch heiße Oberflächen!

- Behälter während des Brandes nicht berühren!

1.1.3 SONSTIGE HINWEISE IN DIESER ANLEITUNG

 Materialien getrennt der Wiederverwertung zuführen.

 Hinweis auf sonstige wichtige Informationen.

1.2 ALLGEMEINE SICHERHEITSHINWEISE

Die RETRON BOX bei eingelagertem Akku nicht unmittelbar neben oder auf brennbaren Materialien aufstellen, genügend Abstand zu allen brennbaren Gegenständen halten. Als Ablage- bzw. Aufstellungsfläche wird ein mineralischer, nicht brennbarer Untergrund empfohlen. Aufstellungsorte sollten außerhalb des Wohn- und Schlafbereiches (z.B. Garage, Keller...) liegen und im Idealfall über eine gute Belüftung verfügen.

- Bei Selbstentzündung eines Akkus die Box weder berühren noch öffnen
- Vermeiden Sie das Einatmen der Brandgase
- Behälter sind nach einem Brandereignis fachgerecht zu entsorgen
- Fachkundige Dienstleistungen sowie Hilfe bei Fragen oder Unklarheiten erhalten Sie bei Ihrem Fachhändler

1.3 BESTIMMUNGSGEMÄSSE VERWENDUNG

Die RETRON BOX kann als sicherer Behälter für Lithium-Ionen-Akkus in folgenden Situationen eingesetzt werden:
Aufbewahrung von Lithium-Ionen-Akkus während des Ladevorganges
Lagerung von Lithium-Ionen-Akkus bei Nichtgebrauch
Transport von Lithium-Ionen-Akkus

Zur bestimmungsgemäßen Verwendung gehören auch die Berücksichtigung aller Hinweise aus dieser Bedienungsanleitung, insbesondere der Sicherheits- und Warnhinweise.

Jede von der bestimmungsgemäßen Verwendung abweichende Anwendung oder darüber hinausgehende Nutzung ist ein nicht bestimmungsgemäßer Fehlgebrauch der RETRON BOX. Ein nicht bestimmungsgemäßer Fehlgebrauch der RETRON BOX liegt insbesondere vor, in Gestalt der

- Nichtbeachtung der Sicherheits- und Warnhinweise
- Verwendung der RETRON BOX mit anderen Gefahrgütern als Lithium-Ionen-Akkus
- Verwendung der RETRON BOX zusammen mit anderen Gefahrgütern und Lithium-Ionen-Akkus
- Verwendung der RETRON BOX mit nicht fest verschlossenem Deckel
- Verwendung der RETRON BOX in beschädigtem oder technisch nicht einwandfreiem Zustand
- Fehlerhaften Montage der (des) Ladekabel(s) und der Kabeldurchführung
- Vornahme von Umbauten der RETRON BOX
- Unsachgemäße Reparaturen der RETRON BOX
- Verwendung von anderen als Original-Ersatz- bzw. Zubehörteilen
- Verwendung ohne RETRON Kissen
- Erneuten Verwendung der RETRON BOX nach einem Brandereignis

 **WARNUNG**

Lebensgefahr bei einem nicht bestimmungsgemäßen Fehlgebrauch der RETRON BOX!

 Jede nicht bestimmungsgemäße Verwendung schließt die Haftung des Herstellers aus und hat den Verlust von Garantie und Gewährleistung zur Folge.

1.4 RESTRISIKEN

Die RETRON BOX wurde unter strenger Einhaltung der relevanten gesetzlichen und normativen Vorgaben konstruiert und entwickelt. Die aktuellen Standards zu technischer Entwicklung und Sicherheit wurden eingehalten. Selbst bei bestimmungsgemäßer Verwendung gehen von der Benutzung der RETRON BOX Restrisiken, also unvermeidbare Gefahren aus. Auf solche Gefahren wird in dieser Bedienungsanleitung hingewiesen.

2. TECHNISCHE DATEN

Abmessungen (L x B x H)

außen; 520 mm x 427 mm x 205 mm
innen; 460 mm x 360 mm x 155 mm (Nutzhöhe)

Gewicht: 9 kg

3. FUNKTION

Unter ungünstigen Umständen (etwa bei einem Kurzschluss in den Zellen) besteht die Gefahr, dass sich Lithium-Ionen-Akkus selbst entzünden. Die dabei entstehenden Flammen können Temperaturen bis über 1200 °C erreichen. Diese Flammen können umliegende Gegenstände sehr schnell in Brand setzen. Eine Ausbreitung des Feuers ist in den meisten Fällen nicht zu verhindern. Auch eine starke Gasbildung ist nicht zu verhindern. Die Gase sind hoch giftig und ätzend und dürfen unter keinen Umständen eingeatmet werden. Durch die teils explosionsartige Entzündung der Lithium-Ionen-Akkus können Teile der Batterie bzw. des Gehäuses geschossartig durch die Luft fliegen und erhebliche Sach- und Personenschäden verursachen.

Durch die Verwendung der RETRON BOX leisten Sie einen idealen präventiven Brandschutz. Die RETRON BOX bietet einen Flammenschutz. Im Fall der Lagerung, des Transports und des Aufladens der Lithium-Ionen-Akkus in der RETRON BOX wird so die Gefahr eines Übergreifens einer potentiellen Entzündung auf die Umgebung deutlich reduziert. Gleichfalls bietet die RETRON BOX Schutz vor umherfliegenden Batterie- und Gehäuseteilen. Die Ausbreitung der Gase kann die RETRON BOX nicht verhindern, jedoch werden die giftigen / ätzenden Bestandteile des Rauchgases durch die RETRON Kissen in der RETRON BOX teilweise herausfiltert. Die RETRON Kissen sind zudem flammhemmend und saugen eventuell auslaufende Elektrolyte auf.

 **WARNUNG**

Vergiftungs- und Lebensgefahr durch die Einatmung bei der Verbrennung entstehender Gase!
Gase unter keinen Umständen einatmen!

3.1 AUFBAU UND LIEFERUMFANG

Der technisch einwandfreie Zustand ist gewährleistet, wenn alle Teile des Lieferumfangs der RETRON BOX frei von Beschädigungen sind und wie vorgegeben montiert und verwendet werden (s. Kapitel 5 bis 10).

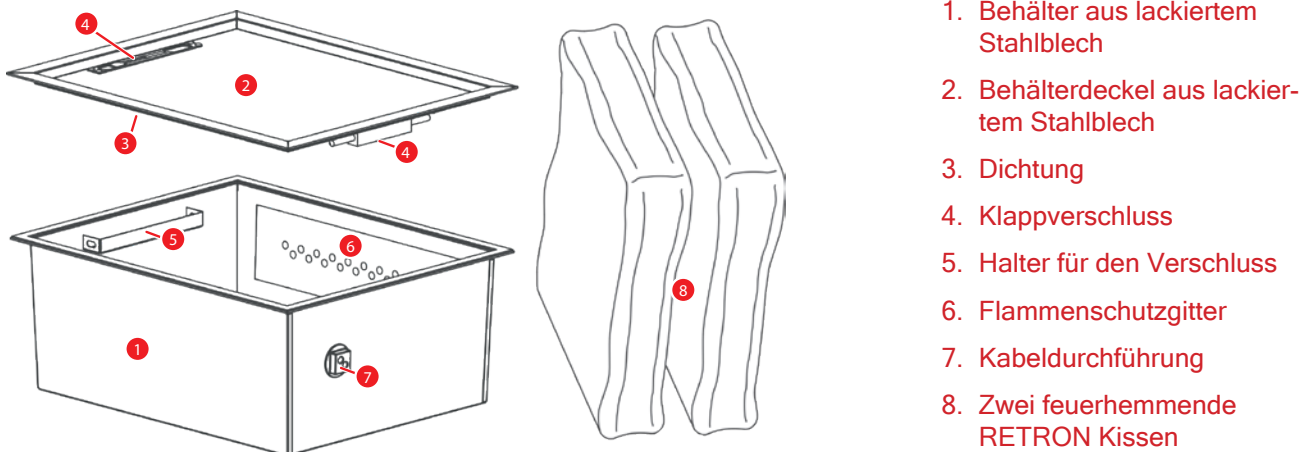


Abb 1: Aufbau und Lieferumfang der RETRON BOX

Position
„geschlossen“



Position
„offen“



Abb 2: Position des Verschlusshebels „geschlossen“

4. VERPACKUNG

Alle Teile unter Ziffer 3. 1, Abb.1 sollten in der Verpackung enthalten sein. Bei fehlenden Teilen wenden Sie sich bitte an den Verkäufer.



Verpackungsmaterialien sind der Wiederverwertung sortiert zuzuführen. Lokale Bestimmungen sind zu beachten. Sie können auch die Verpackung zur Wiederverwendung lagern.

5. MONTAGE

Die RETRON BOX wird vormontiert und einsatzbereit für Transport und Lagerung von Lithium-Ionen-Akkus geliefert. Sollte die RETRON BOX zum Lagern während des Ladevorganges ihres Lithium-Ionen-Akkus verwendet werden, so führen Sie das Ladekabel durch die Kabeldurchführung in die RETRON BOX. Sie können bis zu zwei Ladekabel mit der Kabeldurchführung montieren.

5.1 LADEKABEL IN DER KABELDURCHFÜHRUNG MONTIEREN

1. Stellen Sie den Hebel der Klappverschlüsse auf die Position „open“ (Ziffer 3.1, Abb.2) und heben Sie den Deckel der RETRON BOX ab.
2. Schrauben Sie nun die Überwurfmutter (1) der Kabeldurchführung auf der Innenseite der RETRON BOX ab. (Ziffer 5.1, Abb.3)
3. Ziehen Sie die Kabeldurchführung nach außen ab. (s. Abb. 3)
4. Nehmen Sie die äußeren Hülsen (2) der Kabeldurchführung ab. (s. Abb. 4)
5. Teilen Sie unter Zuhilfenahme eines Schraubendrehers die äußeren Hülsen (2) der Kabelverschraubung. (s. Abb. 4)
6. Das Gummi (3) der Kabelführung lässt sich nun herausschieben. (s. Abb. 4)
7. Entnehmen Sie je nach Anzahl der verwendeten Kabel einen oder beide Blindstopfen (4) aus dem Gummi der Kabeldurchführung. (s. Abb. 4)
8. Legen Sie das Ladekabel in die Nut ein.
9. Stecken Sie die Hülsen (2) der Kabeldurchführung wieder auf. (s. Abb. 4)
10. Schieben Sie die Kabeldurchführung von außen in das Loch in der RETRON BOX. (s. Abb. 3)
11. Schieben Sie den Stecker des Ladegerätes in der RETRON BOX durch die Überwurfmutter.
12. Schrauben Sie die Überwurfmutter (1) der Kabeldurchführung auf der Innenseite der RETRON BOX wieder an. (s. Abb. 3)

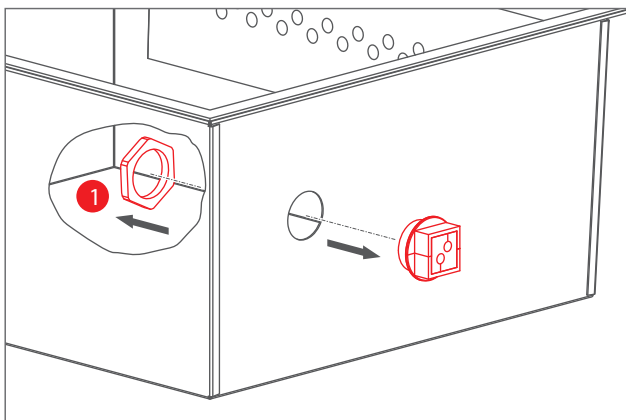


Abb. 3 Kabeldurchführung ausbauen

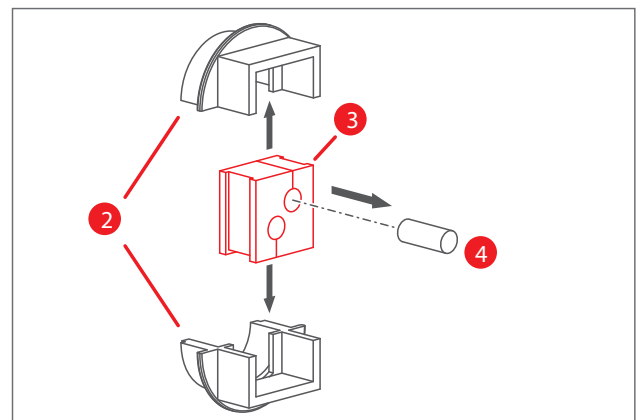


Abb. 4 Kabeldurchführung öffnen

6. BETRIEB

Beim Lagern und Transportieren von Lithium-Ionen-Akkus müssen der oder die Akkus in der RETRON BOX zwischen den beiden RETRON Kissen plaziert sein. Die RETRON Kissen sind flammhemmend und schützen die eingelegten Akkus vor Stößen und Erschütterungen.

WARNUNG

Beim Ladevorgang nur das untere Kissen benutzen und die Akkus darauf ablegen. Die Akkus vor dem Schließen des Deckels nicht abdecken. So wird die beim Ladevorgang eventuell entstehende Wärme gut abgeführt.

WARNUNG

Vergiftungs- und Lebensgefahr durch die Einatmung bei der Verbrennung entstehender Gase!

WARNUNG

Lebensgefahr durch Verschluss des Flammenschutzgitters!

Die rückseitigen Öffnungen am Flammenschutzgitter der RETRON BOX dürfen weder von außen noch von innen durch Umbauten verschlossen oder versiegelt werden!

6.1 AKKUS EINLEGEN

1. Legen Sie den Hebel der Klappverschlüsse auf die Position „offen“ um und heben Sie den Deckel ab.
2. Ein RETRON Kissen (mitgeliefert) ist passgenau auf den Boden der RETRON BOX zu legen.
3. Legen Sie den oder die Akkus auf das untere RETRON Kissen.
4. Beim Lagern und Transportieren legen Sie das zweite Kissen auf den oder die Akkus. Der oder die Akkus befinden sich jetzt zwischen den Kissen.
5. Beim Ladevorgang in der Box wird das zweite Kissen nicht verwendet!
6. Setzen Sie den Behälterdeckel auf.
7. Achten Sie beim Verschließen der RETRON BOX darauf, die RETRON Kissen nicht mit den Verschlüssen-, oder zwischen Behälterwanne und Behälterdeckel einzuklemmen.
8. Verriegeln Sie die Klappverschlüsse, indem Sie diese auf die Position „geschlossen“ stellen.

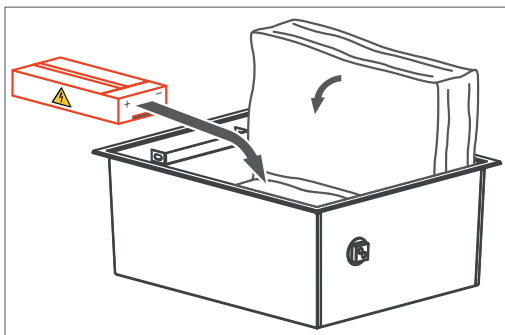


Abb. 5 Akku zwischen die Kissen in die RETRON BOX legen. Beim Ladevorgang nur das untere Kissen nutzen.

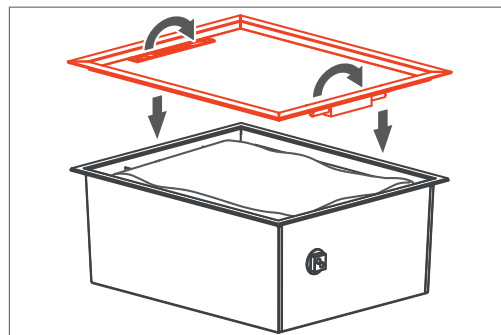


Abb. 6 Deckel auf der RETRON BOX verriegeln

VORSICHT

Quetschgefahr beim Schließen des Deckels! Nicht zwischen Behälter und Deckel greifen!

6.2 AUFBEWAHREN UND TRANSPORTIEREN VON AKKUS IN DER RETRON BOX

Für Lithium-Ionen-Akkus ist eine sicher verschlossene RETRON BOX der ideale Aufbewahrungsort. Dort können sie auch über längere Zeiträume gut und sicher gelagert werden. Beim Transport sorgen die eingelegten RETRON Kissen zudem für Schutz vor Erschütterungen.



Verwenden Sie eine geeignete Transportsicherung der RETRON BOX um Beschädigungen an der Box und dem eingeschlossenen Lithium-Ionen-Akku zu verhindern!

Bei Selbstentzündung eines Lithium-Ionen-Akkus (etwa durch einen Kurzschluss) reduziert die RETRON BOX die Gefahr eines Übergreifens des Feuers auf die Umgebung. Eine starke Aufheizung der RETRON BOX ist in diesem Fall aber unvermeidlich.



Zwischen der bestückten RETRON BOX und brennbaren Gegenständen in der Umgebung ist genügend Abstand einzuhalten. Als Ablage- bzw. Aufstellungsuntergrund empfehlen wir einen mineralischen und nicht brennbaren Untergrund.

6.3 VERHALTEN BEI SELBSTENTZÜNDUNG DER AKKUS

- Sofort die Feuerwehr rufen!
- Keinesfalls die RETRON BOX öffnen!
- Informieren Sie die Feuerwehr über den Inhalt der RETRON BOX.

Durch das Flammenschutzgitter an der Behälterwanne der RETRON BOX treten im Brandereignis heiße Gase aus. Ein Gasaustritt aus der Deckeldichtung ist ebenfalls möglich!



WARNUNG

Vergiftungs- und Lebensgefahr durch Brandgase! Begeben Sie sich unter keinen Umständen in verrauchte Räume!
Abstand zum Brandherd halten!
Gase keinesfalls einatmen!
Auf eine gute Belüftung achten!



VORSICHT

Verbrennungsgefahr durch heiße Oberflächen!
Behälter während des Brandes und danach nicht berühren!
Behälter nicht öffnen!



VORSICHT

Verbrennungsgefahr durch heiße Gase!
Behälter nicht öffnen!
Rückseitige Öffnungen am Flammenschutzgitter des Behälters nicht verschließen!

6.4 MASSNAHMEN NACH EINER SELBSTENTZÜNDUNG

Nach einer Selbstentzündung ist die RETRON BOX beschädigt und darf nicht weiter verwendet werden. Sie ist einer Sonderabfallentsorgung zuzuführen.

WARNUNG

Vergiftungs- und Lebensgefahr durch Brandgase!

Die RETRON BOX nach einem Brandereignis stets geschlossen halten!

Behälterinhalte und Brandrückstände sind gesundheitsschädlich!

Behälterinhalte und Brandrückstände sind nach einem Brandereignis einer Sonderabfallentsorgung zuzuführen!

VORSICHT

Verbrennungsgefahr durch heiße Oberflächen!

Behälter während des Brandes nicht berühren!

Behälter nicht öffnen!

VORSICHT

Verbrennungsgefahr durch heiße Gase!

Behälter nicht öffnen!

Rückseitige Öffnungen am Flammenschutzgitter des Behälters nicht verschließen!

7. WARTUNG UND REINIGUNG

Die RETRON BOX ist nahezu wartungsfrei. Nicht mehr funktionsfähige Bauteile können nur durch autorisierte Spezialisten ausgebaut (siehe Kap. 8 Reparaturen) und durch Original-Ersatzteile ersetzt werden (siehe Kap. 9 Ersatzteile).

Nach längerem intensiven Gebrauch der RETRON BOX kann ein Nachfetten der beweglichen Teile der Klappverschlüsse nötig sein. Verwenden Sie zum Nachfetten ein handelsübliches Schmierfett. Bei starker Verschmutzung kann die Box mit handelsüblichen Spülmitteln gereinigt werden.

Die RETRON Kissen sind bei Verschmutzung oder Zerstörung gegen Original-Ersatzkissen zu tauschen. Eine Reinigung oder Reparatur ist nicht möglich. Zum Austausch Ihrer RETRON Kissen wenden Sie sich an Ihren Fachhändler.

8. REPARATUREN



RETRON empfiehlt, Reparaturen ausschließlich durch das Fachpersonal von RETRON durchführen zu lassen.

Eigenmächtige Reparaturen durch nicht autorisierte Spezialisten stellen einen nicht bestimmungsgemäßen Fehlgebrauch der RETRON BOX dar und haben den Verlust von Garantie und Gewährleistung zur Folge. In nachstehendem Umfang ist ein eigenhändiger Austausch defekter bzw. nicht mehr zur ordnungsgemäßen Verwendung geeigneter Teile der RETRON BOX zulässig: Der Austausch beschädigter Teile gegen Original-Ersatzteile fällt nicht unter eigenmächtige Reparaturen und wird im Folgenden beschrieben.

8.1 KABELDURCHFÜHRUNG AUSTAUSCHEN

Beschreibung siehe Kap. 5.1 Ladekabel in der Kabeldurchführung montieren

8.2 RETRON KISSEN AUSTAUSCHEN

Beschreibung siehe Kap. 6.1 Akkus einlegen

9. ERSATZTEILE



Die Verwendung anderer als der Original-Ersatzteile gilt als nicht bestimmungsgemäßer Fehlgebrauch und hat den Verlust von Garantie und Gewährleistung zur Folge.

Als Ersatzteile werden bezeichnet:

- Kabeldurchführung
- Feuerhemmende RETRON Kissen

10. ENTSORGUNG



Die verschlissenen Materialien der RETRON BOX sind der Wiederverwertung getrennt zuzuführen!

Die Entsorgung außerhalb eines Brandereignisses:

- Die Entsorgung verschlissener oder verschmutzter RETRON Kissen darf in Hausmüll oder der Schadstoffsammlung erfolgen!
- Die Kabeldurchführung darf im Hausmüll entsorgt werden!
- Die Entsorgung der Behälterwanne und des Deckels erfolgt im Stahlschrott!


Die Entsorgung nach Brandereignis:

- Die RETRON BOX darf nicht weiter verwendet werden!
- Brandrückstände und sonstige Behälterinhalte sind als Sondermüll zu entsorgen!

Wenden Sie sich bei Fragen rund um die Entsorgung der RETRON BOX stets an Fachpersonal

11. ZULASSUNGEN UND PRÜFBERICHTE

11.1 ZULASSUNG ALS VERPACKUNG ZUR BEFÖRDERUNG GEFÄHRLICHER GÜTER

 Zugelassen zur Beförderung gefährlicher Güter nach
4A/X29/S/./D/BAM 15774-OTTO2

BAUMUSTERPRÜFUNG FÜR DEN GEFAHRGUTTRANSPORT

Beim TÜV Rheinland wurde die RETRON BOX einer Baumusterprüfung einer Verpackung für den
Gefahrguttransport unterzogen (Prüfbericht Nr. 210119

1. Ausfertigung Rev. 0 vom 18.06.2021).

Den originalen Zulassungsschein finden Sie auf unserer Webseite unter
<https://www.es.com/home/produkte/retron-box/>



12. GEWÄHRLEISTUNG

Es gilt die Gesetzliche Gewährleistung. Bei Gewährleistungsansprüchen oder Störungen wenden Sie sich an Ihren
Händler. Halten Sie den Kaufbeleg der RETRON BOX bereit.

ESE GmbH
Nicolaus-Otto-Str. 6
57462 Olpe

www.es.com

retron@es.com