

4 KEREKŰ KONTÉNER HULLADÉKOKHOZ
ÉS ÚJRAHASZNOSÍTHATÓ ANYAGOKHOZ



EBBEN BIZTOS LEHET

VÁLLALJUK A FELELŐSSÉGET

Az ESE kizárólag szabványos, domború fedéllel ellátott 1100 literes konténereket kínál, számos változatban, gyermekbiztonsági eszközzel ellátva. A 6-os jelű gyermekbiztonsági eszköz (KiSi 6) a fedélkarban levő rugós rögzítésből áll. Ez felnyitás után automatikusan visszatartja a fedélkart a biztonsági állásban. Megakadályozza a fedél hirtelen visszaesését a zárt állásba. Ezen kívül a „fedél a fedélben” (DiD) rendszer gyermekbarát betöltést tesz lehetővé.

UTÁNOZHATATLANUL PRAKTIKUS

A DiD rendszerű konténerek különösen a korlátozott mozgásképességű személyek számára alkalmasak. A kiegészítő fedél kényelmesen és teljes mértékben felnyitható mintegy 180°-os szögben. Lehetőség van egyszerű színkódos azonosításra is az egyes újrahasznosítható anyagok és hulladéktípusok jelöléséhez. Pillanatok alatt cserélhető, így a felhasználási cél olcsón módosítható.

ÁTFOGÓ SZABVÁNY

- Fémcsővel merevített, széles szimmetrikus felvevőcsap
- Méhsejt-bordázattal ellátott DIN szabványú fésűfogadó
- Masszív, karbantartásmentes rugós mechanizmus a fedél zárásához
- Központi elhelyezésű vízleeresztő dugó, kiesés ellen biztosítva
- A fenékszerkezetet és a nagy igénybevételnek kitett területeket számítógépes szimulációval tervezték



Két oldalsó markolat a manőverezéshez



Fedél a fedélben (DiD) rendszer



Stabil, széles felvevőcsap

MŰSZAKI ADATOK

MGB	1100
Névleges űrtartalom (l)	1100
Önsúly (kg)	60
Max. megengedett összsúly (kg)	510
A Befoglaló magasság (mm)	1463
B Befoglaló szélesség (mm)	1370
C Befoglaló mélység (mm)	1057
D Felső perem fésű (mm)	1206
E Kerék átmérője	200

OPCIÓK (VÁLASZTÉK)

Több féle zár
Zajcsökkentés
Forgószámoly rögzítése
Központi fékezés
Nagy terhelhetőségű kerekek
Vontató szerkezet
Targoncafelvevők
Azonosító rendszerek



FEDÉL A FEDÉLBEN



DOMBORÚ FEDÉL

Rugós biztosító a fedélkarban

- Merevített kerékkonzolok
- Lekerekített élek a fenéklemezen
- A sima felületek révén a konté-
nerek könnyen tisztíthatók és
karbantarthatók
- Alap kivételben négy oldalsó
markolat a manőverezéshez
(két fogantyú csereszabatos)
- A chipfoglatban nyolc borda biz-
tosítja a jeladó tartós elhelyezését
- Színek: 16 alapszín; további
színek megrendelésre

FUNKCIONÁLIS ÉS SZABVÁNYOS

Az ESE rendszerfejlesztőként mindig figyelembe veszi a teljes logisztikai és alkalmazási láncot. A töltés és ürítés, a kezelés, valamint az egészség- és munkavédelem követelményei tökéletesen összehangoltak.

Az MGB edények megfelelnek minden hatályos európai és országos szabványnak, és rendelkeznek a világon legszigorúbb minőségi szabvány, a RAL-GZ 951/1 szerinti tanúsítással.

UTÓLAGOS BEÉPÍTÉS LEHETŐSÉGE

Az ESE valamennyi MGB 1100 L műanyag domború fedél utólagos beépítésének lehetőségét kínálja, tanúsítvánnyal együtt. Ez azt jelenti, hogy a német gyártók szabványon kívüli konténerai átalakíthatók a jelenlegi biztonsági szabványoknak való megfeleléshez.



Vízleeresztő dugó nyitva

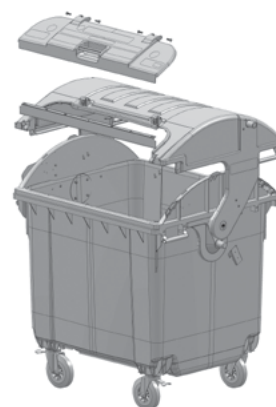
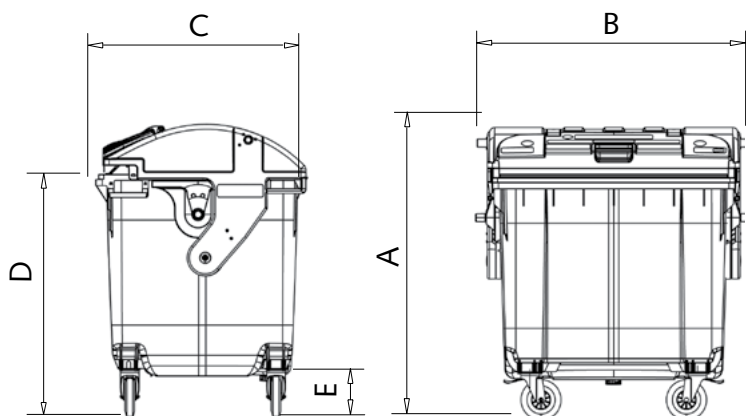


Számítógéppel tervezett fenéklemez-
konstrukció



Merevített kerékkonzolok

MÉRETEK



ESE - TERET ADUNK A MÁSODLAGOS NYERSANYAGNAK



GYŰJTŐ RENDSZEREK
MOBIL HULLADÉK- ÉS
MÁSODLAGOS NYERSANYAG-
GYŰJTŐEDÉNYEK



HULLADÉKUDVAROK
(FÉLIG) SÜLLYESZTETT
RENDSZEREK
GYŰJTŐSZIGETEK



BIO SELECT EDÉNYEK
ÉS KOMPOSZTÁLÓK
KERTI ÉS BIO HULLADÉKHOZ



VESZÉLYES HULLADÉK EDÉNYEI
MOBIL GÁZOLAJ-
TÖLTŐÁLLOMÁSOK,
MOBIL OLAJCSERE-EGYSÉGEK



KÖZTÉRI BÚTOROK
HULLADÉKEDÉNYEK
KÖZFORGALMÚ TEREKHEZ



EDÉNYEK KEZELÉSE
KIOSZTÁS, NYILVÁNTARTÁS,
BEGYŰJTÉS, ÚJRAHASZNOSÍTÁS

Az ESE vezető szerepet játszik Európában a hulladékok és másodlagos nyersanyagok átmeneti tárolásának megoldásai terén. Az edények rendkívül széles termékválasztékát kiegészítjük az edénykezeléstől a használt termékek újrahasznosításáig terjedő szolgáltatásainkkal. Az egyes vállalati részlegeink szakemberei megoldásokat dolgoznak ki vevőink felmerült igényeihez. Esetünkben a termékfejlesztéstől a gyártásig és a kiszállítástól a lehető legmagasabb fenntarthatóság elve érvényesül.