

4-RAD ABFALL- UND WERTSTOFFBEHÄLTER



# DA KÖNNEN SIE SICHER SEIN

## WIR ÜBERNEHMEN VERANTWORTUNG

ESE bietet ausschließlich normkonforme 1100 Liter Runddeckelbehälter mit Kindersicherung in verschiedenen Ausführungen an. Die Kindersicherung 6 (KiSi 6) besteht aus einer Federsicherung im Deckelarm. Damit bleibt der Deckelarm nach dem Öffnen automatisch in der Sicherheitsstellung stehen. Ein plötzliches Zufallen des Deckels ist somit ausgeschlossen. Das Deckel in Deckel (DiD) System bietet zusätzlich eine kindgerechte Befüllung.

## UNSCHLAGBAR PRAKTISCH

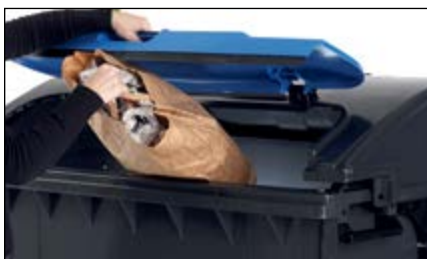
Die DiD-Container sind besonders geeignet für mobilitätseingeschränkte Personen. Der Zusatzdeckel lässt sich komfortabel und vollständig um ca. 180° öffnen. Außerdem bietet er eine einfache Form der Farbkennzeichnung von verschiedenen Wertstoffen und Abfallfraktionen. Er kann mit wenigen Handgriffen ausgetauscht werden und ermöglicht somit eine kostengünstige Änderung der Nutzung.

## UMFANGREICHER STANDARD

- Breiter symmetrischer Aufnahmezapfen mit Verstärkungsrohren
- DIN-Kammaufnahme mit Honigwabenvorrichtung
- Robuster, wartungsfreier Federmechanismus zur Schließung des Deckels
- Mittig positionierter Wasserablaufstopfen, gegen Herausfallen gesichert
- Bodenstruktur und hochbeanspruchte Bereiche computer-simuliert



Zwei seitliche Griffe zum Manövrieren



Deckel-in-Deckel (DiD) System



Stabiler, breiter Aufnahmezapfen

## TECHNISCHE DATEN

MGB	1100
Nennvolumen (l)	1100
Eigengewicht (kg)	60
Max. zulässige Gesamtmassen (kg)	510
A Höhe gesamt (mm)	1463
B Breite gesamt (mm)	1370
C Tiefe gesamt (mm)	1057
D Oberkante Kamm (mm)	1206
E Durchmesser Rad	200

## OPTIONEN (AUSWAHL)

Schlossvarianten
Lärminderung
Lenksperre
Zentralstopp
Schwerlastrollen
Zugvorrichtung
Staplertaschen
Identsysteme



DECKEL IN DECKEL



RUNDDECKEL

Federsicherung im Deckelarm

### FUNKTIONELL UND NORMGERECHT

- Verstärkte Radkonsolen
- Abgerundete Ecken im Bodenbereich
- Leichte Pflege und Wartung durch glatte Oberflächen
- Standardmäßig vier seitliche Griffe zum Manövrieren (zwei Griffe austauschbar)
- Acht Stege im Chipnest sichern die dauerhafte Positionierung des Transponders
- Farben: 16 Standardfarben; Sonderfarben auf Anfrage

ESE betrachtet als Systementwickler stets die gesamte Logistik- und Anwendungskette. Anforderungen zu Befüllung und Entleerung, Handling sowie Gesundheits- und Sicherheitsaspekte sind perfekt aufeinander abgestimmt.

Die MGB erfüllen alle aktuellen europäischen und nationalen Normen und sind nach dem weltweit höchsten Qualitätsstandard, RAL-GZ 951/1, zertifiziert.

### UMRÜSTUNG MÖGLICH

ESE bietet eine Nachrüstmöglichkeit für sämtliche Runddeckel-MGB 1100 L aus Kunststoff mit Zertifikat an. Damit können alle nicht normkonformen Behälter deutscher Hersteller auf den neuesten Sicherheitsstandard gebracht werden.



Wasserablaufstopfen geöffnet

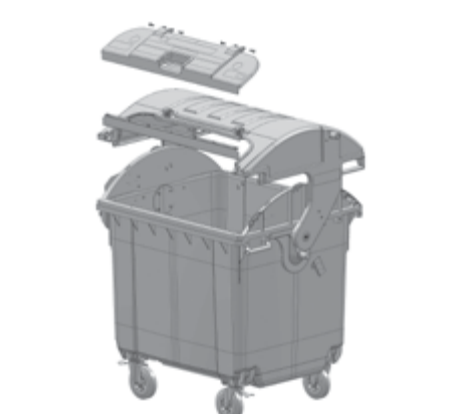
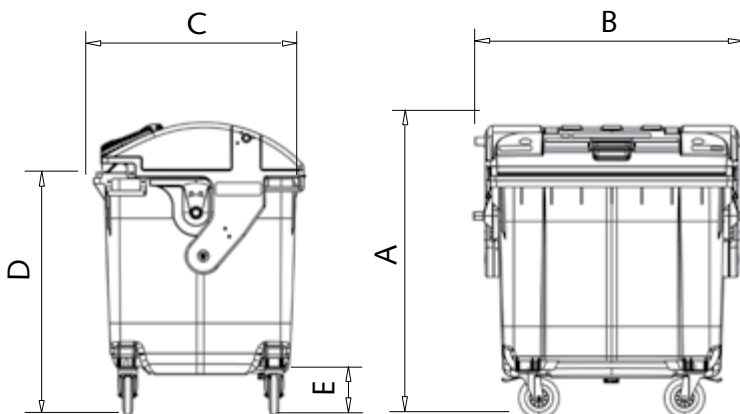


Computerberechnete Bodenkonstruktion



Verstärkte Radkonsolen

### ABMESSUNGEN



## ESE - RAUM FÜR WERTSTOFFE



HOLSYSTEME  
FAHRBARE ABFALL- UND  
WERTSTOFFBEHÄLTER



BRINGSYSTEME  
(HALB-) UNTERFLURSYSTEME  
DEPOTCONTAINER



BIO SELECT - BEHÄLTER  
UND KOMPOSTER FÜR  
GARTEN- UND BIO ABFALL



GEFAHRGUTBEHÄLTER  
MOBILE DIESELTANK-  
STELLEN, MOBILE ÖL-  
WECHSELEINHEITEN



PUBLIC FURNISHING  
ABFALLBEHÄLTER FÜR DEN  
ÖFFENTLICHEN RAUM



CONTAINER MANAGEMENT  
VERTEILEN, REGISTRIEREN,  
EINSAMMELN, RECYCELN

ESE ist führend in Europa bei Lösungen zur temporären Lagerung von Abfällen und Wertstoffen. Unser außerordentlich breites Produktangebot bei Behältern ergänzen wir durch Services vom Container Management bis hin zum Recycling gebrauchter Produkte. Unsere Spezialisten in allen Unternehmensbereichen erarbeiten Lösungen für die Problemstellungen unserer Kunden. Dabei gilt für uns von der Produktentwicklung bis zur Fertigung und Auslieferung das Prinzip größtmöglicher Nachhaltigkeit.