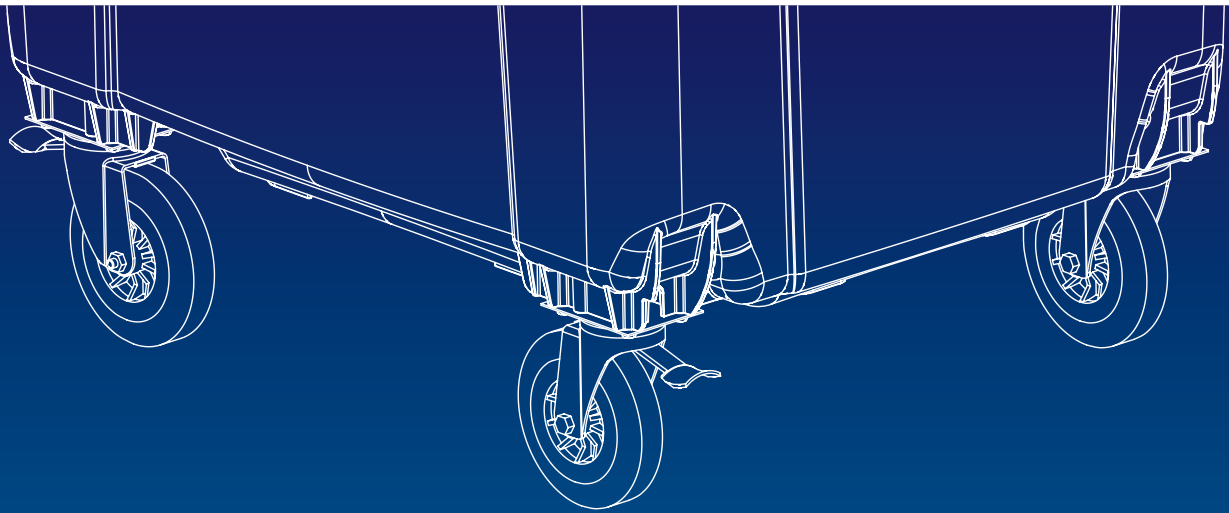


4 KERECŰ KONTÉNER HULLADÉKOKHOZ  
ÉS ÚJRAHASZNOSÍTHATÓ ANYAGOKHOZ



LAPOS FEDELŰ  
**500-1100 L**



# LAPOS FEDÉL

## EGYSZERŰ ÉS BIZTONSÁGOS

### LAPOS FEDÉL - KIEMELKEDŐ SZÍNVONAL

Az ESE lapos fedelű, 4 kerekű konténer sokoldalú használhatóságával és egységes formatervezésével emelkedik ki. A masszív fedélkonstrukció és az egyszerű csuklópánt karbantartásmentes használatot biztosít. A kompakt méretek és az egyszerű kezelés számos alkalmazási lehetőséget biztosít. További gyermek biztonsági zár nem szükséges.

### ÁTFOGÓ SZABVÁNY

- Merevített konténertörzs-felépítés, bordák a elülső és hátsó falban
- A fenékszerkezetet és a nagy igénybevételnek kitett területeket számítógépes szimulációval tervezték
- A fedélen levő oldalsó nyelvek segítik az automatikus fedélköz-pontosítást egyenetlen felületen is - a talajviszonyoktól függetlenül
- Fémcsővel merevített, széles szimmetrikus felvevőcsapok
- Beépített, erős fedélcsap
- Alap kivitelben négy ergonomikus, oldalsó markolat a manőverezéshez (csereszabatos fogantyúk)
- Méhsejt-bordázattal ellátott DIN szabványú fésűfogadó
- Központi elhelyezésű vízleeresztő dugó, kiesés ellen biztosítva



Opcionális papírbedobó fedél



Fedélreteszelés 30°-nál



Stabil, széles felvevőcsap

### MŰSZAKI ADATOK

MGB	500	660	770	1100
Névleges űrtartalom (l)	500	660	770	1100
Önsúly (kg)	38	40	43	50
Max. megengedett összsúly (kg)	240	310	360	510
A Befoglaló magasság (mm)	1135	1213	1365	1370
B Befoglaló szélesség (mm)	1360	1373	1373	1375
C Befoglaló mélység (mm)	655	780	776	1075
D Felső perem fésű (mm)	1050	1088	1240	1220
E Kerék átmérője	200	200	200	200

### OPCIÓK (VÁLASZTÉK)

Több féle zár
Több féle bedobónyílás
Zajcsökkentés
Központi fékezés
Nagy terhelhetőségű kerekek
Vontató szerkezet
Lábműködtetésű fedélnyitás
Fedélreteszelés (München modell)
Azonosító rendszerek



660 L



770 L



1100 L

- Merevített kerékkonzolok
- Lekerekített sarkok a fenék-lemezen
- A sima felületek révén a konté-  
nerek könnyen tisztíthatók és  
karbantarthatók
- A chipfoglatban nyolc borda  
biztosítja a jeladó tartós  
elhelyezését
- Színek: 16 alapszín; további  
színek megrendelésre

### FUNKCIONÁLIS ÉS SZABVÁNYOS

Az ESE rendszerfejlesztőként mindig figyelembe veszi a teljes logisztikai és alkalmazási láncot. A töltés és ürítés, a kezelés, valamint az egészség- és munkavédelem követelményei tökéletesen összehangoltak. Edényeink megfelelnek minden hatályos európai és országos szabványnak és irányelvnek, és rendelkeznek a világon lesgzigorúbb minőségi szabvány, a RAL-GZ 951/1 szerinti tanúsítással.

### UNIVERZÁLISAN ÜRÍTHETŐ

A lapos fedelű konténernek elülső, hátsó és oldalsó ürítésű járművekkel is üríthetők a fésűfogadók és a felvevőcsapok segítségével. A lapos fedélhez nem szükséges fedélnyitó.

Speciális emelő eszköz igény esetén kapható.



Az oldalsó markolatok csereszabatosak

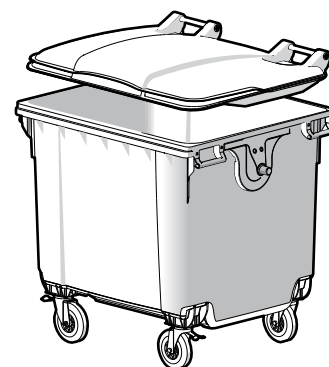
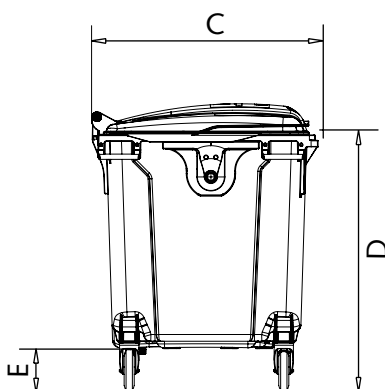
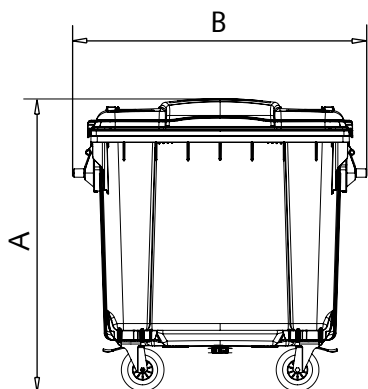


Számítógéppel tervezett fenék-lemez-konstrukció



Merevített kerékkonzolok

### MÉRETEK



## ESE - TERET ADUNK A MÁSODLAGOS NYERSANYAGNAK



GYŰJTŐ RENDSZEREK  
MOBIL HULLADÉK- ÉS  
MÁSODLAGOS NYERSANYAG-  
GYŰJTŐEDÉNYEK



HULLADÉKUDVAROK  
(FÉLIG) SÜLLYESZTETT  
RENDSZEREK  
GYŰJTŐSZIGETEK



BIO SELECT EDÉNYEK  
ÉS KOMPOSZTÁLÓK  
KERTI ÉS BIO HULLADÉKHOZ



VESZÉLYES HULLADÉK EDÉNYEI  
MOBIL GÁZOLAJ-  
TÖLTŐÁLLOMÁSOK,  
MOBIL OLAJCSERE-EGYSÉGEK



KÖZTÉRI BÚTOROK  
HULLADÉKEDÉNYEK  
KÖZFORGALMÚ TEREKHEZ



EDÉNYEK KEZELÉSE  
KIOSZTÁS, NYILVÁNTARTÁS,  
BEGYŰJTÉS, ÚJRAHASZNOSÍTÁS

Az ESE vezető szerepet játszik Európában a hulladékok és másodlagos nyersanyagok átmeneti tárolásának megoldásai terén. Az edények rendkívül széles termékválasztékát kiegészítjük az edénykezeléstől a használt termékek újrahasznosításáig terjedő szolgáltatásainkkal. Az egyes vállalati részlegeink szakemberei megoldásokat dolgoznak ki vevőink felmerült igényeihez. Esetünkben a termékfejlesztéstől a gyártásig és a kiszállítástól a lehető legmagasabb fenntarthatóság elve érvényesül.